

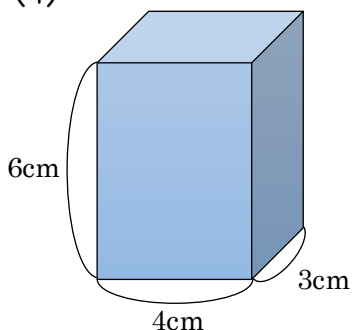


ぼえる先生からのメッセージ

小5算数の復習です。直方体の体積の基本は縦×横×高さだよ！立方体は縦も横も高さも同じだけど考え方は一緒！欠けたところがある立体はまず欠ける前の立体をイメージして計算し、欠けている部分を引いてあげよう！

問1 次の立体の体積を求めてみよう。

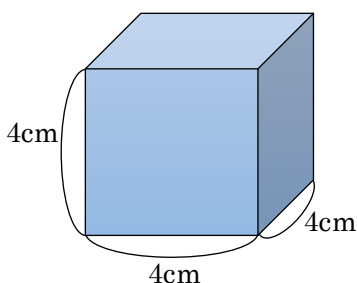
(1)



$3 \times 4 \times 6 = 72$

答え 72cm³

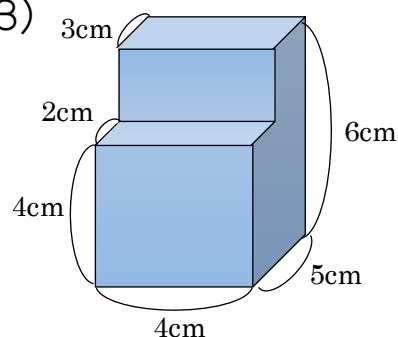
(2)



$4 \times 4 \times 4 = 64$

答え 64cm³

(3)

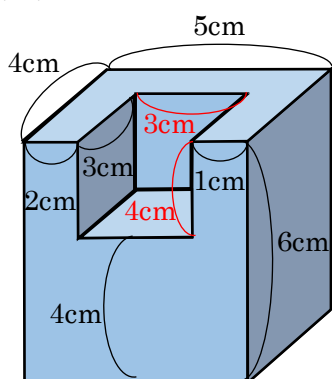


$5 \times 4 \times 6 = 120$ $2 \times 4 \times 2 = 16$

$120 - 16 = 104$

答え 104cm³

(4)



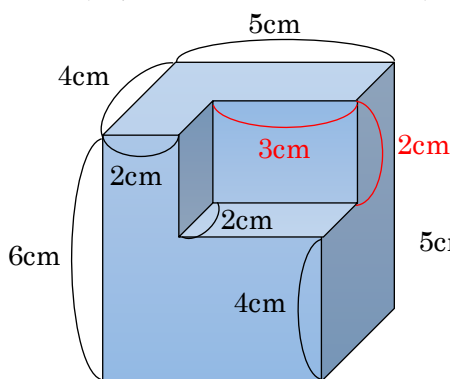
全体の体積 $4 \times 5 \times 6 = 120$

欠けた部分 $3 \times 2 \times 2 = 12$

$120 - 12 = 108$

答え 108cm³

(5)



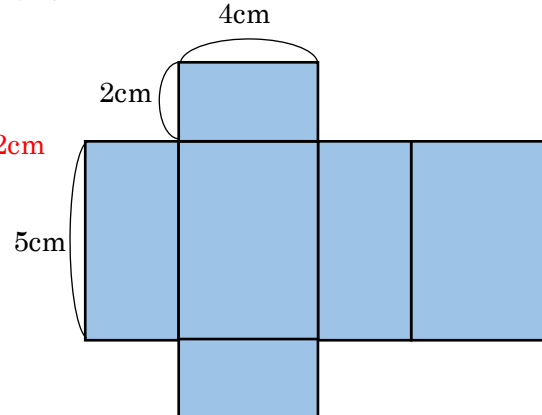
全体の体積 $4 \times 5 \times 6 = 120$

欠けた部分 $2 \times 3 \times 2 = 12$

$120 - 12 = 108$

答え 108cm³

(6) 組み立ててできる立体の体積



$2 \times 4 \times 5 = 40$

答え 40cm³